

# 旅館業営業許可申請【添付書類一覧】

- 1 旅館業営業許可申請書
- 2 付近の半径100m以内の見取図
- 3 施設及び施設に附属する工作物の配置図
- 4 施設の構造設備を明らかにした各階の平面図
- 5 施設及び施設に附属する工作物の外壁及び屋根の形態等を明らかにした立面図（写真可）
- 6 玄関帳場その他これに類する設備の構造設備の詳細図  
※ 対面の場合、玄関帳場（フロント）や受付台の構造や配置がわかる図面  
タブレット端末を使用する場合、端末仕様が分かる資料（説明書のコピー等）と、  
チェックインの流れがわかる資料をご用意ください。
- 7 申請者が法人の場合、定款又は寄付行為の写し
- 8 寝具の種類及び数量調書
- 9 旅館構造設備の概要
- 10 旅館業法第3条に基づく申請者等情報一覧
- 11 建築基準法による検査済証、又は台帳記載事項証明書（原本をお持ちください）  
※ 相談先は役場、又は上川総合振興局 建設指導課です。
- 12 消防法令適合通知書（原本をお持ちください）  
※ 相談先は消防署です。
- 13 旅館業法施行規則第5条第1項第4号に該当する施設の場合、申請者が行おうとしている農村滞在型余暇活動又は山村・漁村滞在型余暇活動に必要な役務の提供内容を記載した書面
- 14 使用水が水道水以外(井水、湧水)の場合、最新の水質検査結果の写し  
(水道水以外の水を旅館業用に使用する場合には、消毒設備等が必要です。)

申請手数料（R5.4.1現在）	
旅館・ホテル	¥24,900
簡易宿所	¥21,100
下宿	¥21,100

北海道収入証紙で納付（保健所内で購入可能）

## 浄化槽を使用している場合

旅館業の施設は『水質汚濁防止法』に規定された「特定施設」です。  
届け出の要否、手続き方法は、  
上川総合振興局環境生活課 0166-46-5920 へお問い合わせください

旅館業営業許可についての申請や相談は、  
富良野保健所 生活衛生課 環境衛生 担当 までお問い合わせください。

〒076-0011 富良野市末広町2番10号

TEL: 0167-23-3161 FAX: 0167-23-3163

# 1 旅館業営業許可申請書 記入例

別記第1号様式（第8条関係）

## 旅館業営業許可申請書

令和5年 8月 25日

富良野保健所長 様

住所 富良野市末広町2番10号  
申請者  
氏名 株式会社 Furano H.C.  
代表取締役 保健所 太郎

〔法人にあっては、主たる事務所の所  
在地並びに名称及び代表者の氏名〕

~~〃年〃月〃日生~~

旅館業法第3条第1項の規定により、次のとおり許可を受けたいので、申請します。

### 1 施設の名称及び所在地

H.C. Villa  
富良野市末広町 X 番 XX 号

〇〇旅館等の施設名称をご記入ください  
施設の住所をご記入ください。

### 2 営業の種別

簡易宿所営業

旅館・ホテル営業、簡易宿所営業、下宿営業の内、  
該当するものをご記入ください。

### 3 施設が旅館業法施行規則第5条第1項各号のいずれかに該当するときは、その旨

該当なし

「3」に該当する施設

- 一 キャンプ場、スキー場など特定の季節に限り営業する施設
- 二 交通が著しく不便な地域にあり利用頻度が低い施設
- 三 体育会、博覧会等のために一時的に営業する施設
- 四 農山漁村滞在型余暇活動のための基盤整備の促進に関する法律に規定する体験民宿業に係る施設

### 4 施設の構造設備の概要

別紙のとおり

旅館営業許可申請【添付書類一覧】に記載されている図面、  
通知書含む書類一式をご用意ください。

### 5 旅館業法第3条第2項各号のいずれかに該当することの有無及び該当するときは、その内容

該当なし

「5」に該当する内容

- 一 心身の故障により旅館業を適正に行うことができない者として厚生労働省令で定めるもの
- 二 破産手続開始の決定を受けて復権を得ない者
- 三 禁錮以上の刑に処せられ、又はこの法律若しくはこの法律に基づく処分違反して罰金以下の刑に  
処せられ、その執行を終わり、又は執行を受けることがなくなった日から起算して三年を経過して  
いない者
- 四 第八条の規定により許可を取り消され、取消しの日から起算して三年を経過していない者
- 五 暴力団員による不当な行為の防止等に関する法律に規定する暴力団員又は同号に規定する暴力団員で  
なくなった日から起算して五年を経過しない者
- 六 営業に関し成年者と同一の行為能力を有しない未成年者でその法定代理人が前各号のいずれかに  
該当するもの
- 七 法人であって、その業務を行う役員のうち第一号から第五号までのいずれかに該当する者があるもの
- 八 暴力団員等がその事業活動を支配する者

申請日をご記入ください。  
申請や相談にお越しになる際は  
事前にお電話ください。

法人の場合の記入例です。  
社判でも大丈夫です。

個人での申請の場合は、  
生年月日をご記入ください。

## 8 寝具の種類及び数量調書の記入例

寝具の種類及び数量調書

	種 類	サ イ ズ	数 量	備 考
1	ベッド・マットレス	シングル	10	追加ベッド×4を含む
2	ベッド・マットレス	セミダブル		
3	ベッド・マットレス	ダブル		
4	2段ベッド (マットレス含、上下1組の数)	シングル		
5	敷布団	シングル	4	追加ベッド用
6	掛け布団	-	16	予備含む
7	毛布	-	16	//
8	枕	-	20	//
9	シーツ	-	50	リース
10	枕カバー	-	50	//
11	布団カバー	-	50	//
12	寝衣	※ 浴衣、パジャマ等を提供する 場合ご記入ください。		
13	ベッド	クイーン	1	
14	防水シーツ	シングル	4	
15	<p>A室：寝室が2部屋、各寝室に追加ベッドを1台ずつ追加できる客室が1つ B室：寝室が1部屋、追加ベッドを1台追加できる客室が2つ 合計3室ある施設を想定した記入例です。</p> <p>シーツ類をリネン会社等からレンタルやリース契約で使用する場合はおおよその在庫数をご記入ください。</p> <p>記載済みの項目以外に提供する寝具がある場合はその種類と数量をご記入ください。</p>			
16				
17				
18				
保 管 場 所		<input checked="" type="checkbox"/> リネン室 <input type="checkbox"/> 客室押し入れ（クローゼット） <input checked="" type="checkbox"/> その他（ <b>外物置、事務所</b> ）		

# 9 旅館構造設備の概要 の記入例

## 旅館構造設備の概要

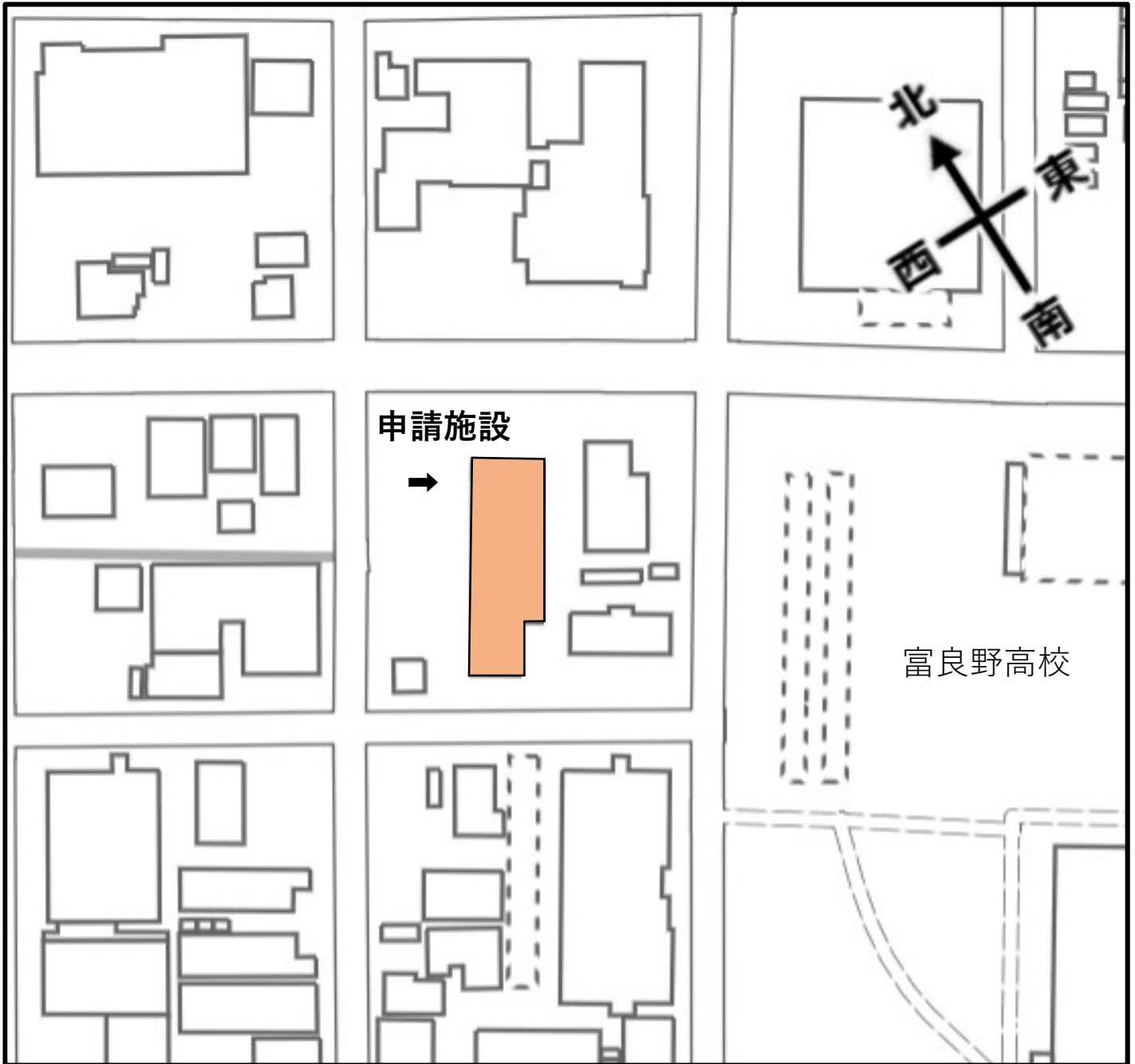
建築面積		のべ床面積		建築物の構造							
135.18 m <sup>2</sup>		240.52 m <sup>2</sup>		<input checked="" type="checkbox"/> 木造 <input type="checkbox"/> 鉄筋コンクリート造 <input type="checkbox"/> 木造モルタル <input type="checkbox"/> コンクリートブロック造 <input type="checkbox"/> その他( )		地上 2 階 地下 階					
階	客室タイプ 客室番号	客室面積	定員	客室数	のべ面積 (客室面積×客室数)	のべ定員 (客室数×定員)	備 考				
2	A室	96.2 m <sup>2</sup>	6 人	1 室	96.2 m <sup>2</sup>	6 人	旅館やホテルのように客室に種類がある場合はこちらを参考にご記入ください。				
1	B室	48.1	3	2	96.2	6					
計				3 室	192.4 m <sup>2</sup>	12 人					
階	客室タイプ 客室番号	客室面積	定員	客室数	のべ面積 (客室面積×客室数)	のべ定員 (客室数×定員)	備 考				
	1棟	240.52 m <sup>2</sup>	12 人	1 室	240.52 m <sup>2</sup>	12 人	簡易宿所営業で建物1棟を貸し出す場合はこちらを参考にご記入ください。				
計				1 室	240.52 m <sup>2</sup>	12 人					
トイレ 洗面設備		洋 式	和 式 大	和 式 小	共同トイレの 男女別	洗面設備					
		4 個	個	個	<input type="checkbox"/> 有 <input checked="" type="checkbox"/> 無	4 ヶ所					
浴 室		<input checked="" type="checkbox"/> 有 <input type="checkbox"/> 無 → 近隣の公衆浴場との距離	m		浴室が無い場合はご記入ください。						
		<input type="checkbox"/> 循環ろ過 <input type="checkbox"/> 温泉利用									
調 理 室		<input checked="" type="checkbox"/> 有 <input type="checkbox"/> 無 → 近隣の飲食店との距離	m		調理室（キッチン）が無い場合はご記入ください。						
玄関 帳 場 フロント設備		<input type="checkbox"/> 有 <input checked="" type="checkbox"/> 無									
本人確認		<input checked="" type="checkbox"/> 対面 <input type="checkbox"/> タブレット端末等 <input type="checkbox"/> その他( )	従業員非常駐に該当する場合は灰色部分をご記入ください。 対応者が 旅館営業許可申請書 の申請者と異なる場合はその対応者と住所をご記入ください。 申請者の自宅から本人、もしくは事務所から自社スタッフが対応に向かう場合はこちらに✓を入れてください。								
宿泊者名簿の 記載方法		<input type="checkbox"/> 用紙 <input checked="" type="checkbox"/> タブレット端末等 <input type="checkbox"/> その他( )									
鍵の受け渡し		<input checked="" type="checkbox"/> 対面 <input type="checkbox"/> ナンバーキー通知 <input type="checkbox"/> その他( )									
緊急時対応		<input type="checkbox"/> 従業員常駐 <input checked="" type="checkbox"/> 従業員非常駐 → 現地までの移動時間 10 分 対応者： - 住 所： - <input checked="" type="checkbox"/> 申請者氏名・住所と同じ									
宿泊者の本人確認 や出入りの状況の 確認ができる設備 (旅館・ホテル営業のみ)		<input checked="" type="checkbox"/> ビデオカメラ <input type="checkbox"/> その他( )	旅館・ホテル営業の場合は、宿泊者の本人確認や出入り状況の確認ができる設備についてご記入ください。								
画像確認場所・方法		8時～10時はフロントスタッフによる目視 夜間は事務所に夜勤スタッフによるビデオカメラでの映像確認									
水源の種類		水道 ( <input checked="" type="checkbox"/> 飲料水 <input type="checkbox"/> 雑用水 )	井戸・湧水等 ( <input type="checkbox"/> 飲料水 <input type="checkbox"/> 雑用水 )		殺菌装置 <input type="checkbox"/> 有 <input type="checkbox"/> 無						
給水方法		<input checked="" type="checkbox"/> 水道直結 <input type="checkbox"/> 貯水槽 <input type="checkbox"/> その他( )	井戸・湧水等を使用している場合は灰色部分の該当項目に✓を入れてください。								
貯水槽	有効水量	m <sup>3</sup>						m <sup>3</sup>	m <sup>3</sup>	給湯設備 <input checked="" type="checkbox"/> ボイラー・給湯器 <input type="checkbox"/> その他( )	
	排水処理	<input checked="" type="checkbox"/> 下水道 <input type="checkbox"/> 浄化槽 <input type="checkbox"/> 道路側溝 <input type="checkbox"/> その他( )									

貯水槽を使用している場合は灰色部分の該当項目に有効水量をご記入ください。

申請者電話番号	0167-23-3161	施設電話番号	-
担当者氏名	総務課 申請 太郎	担当者電話番号	090-XXXX-XXXX

申請者電話番号と連絡がとれる電話番号をご記入ください。  
申請を担当される方がいる場合は灰色部分の氏名と、申請者電話番号の他に連絡がとりやすい電話番号があればご記入ください。

## 2 付近の半径100m以内の見取り図の参考例

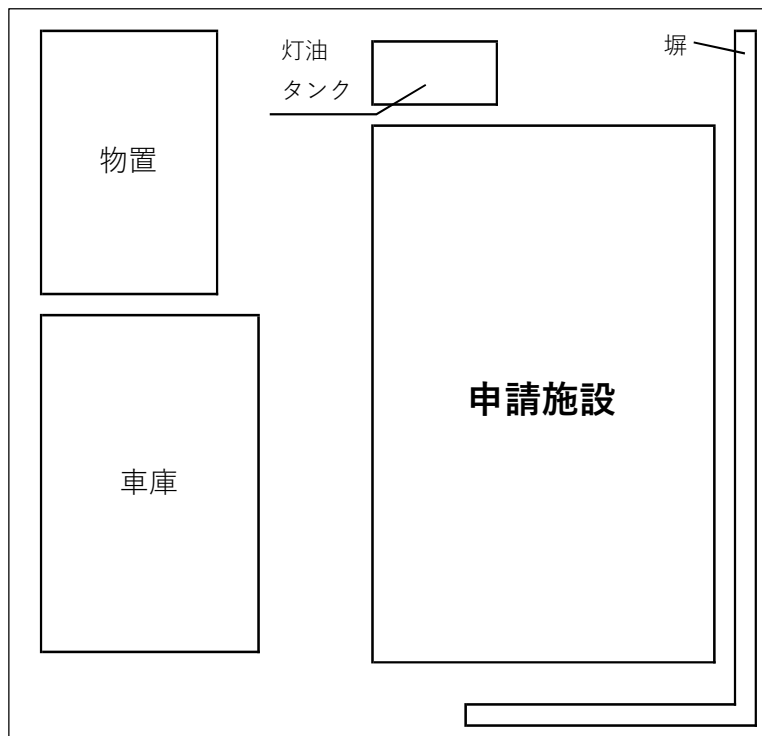


出典：国土地理院ウェブサイト 地理院地図Vector(試験公開)

( <https://maps.gsi.go.jp/vector/#17/43.341676/142.385664/&ls=vblank&disp=1&d=l> )

白地図表示のものを加工して作成

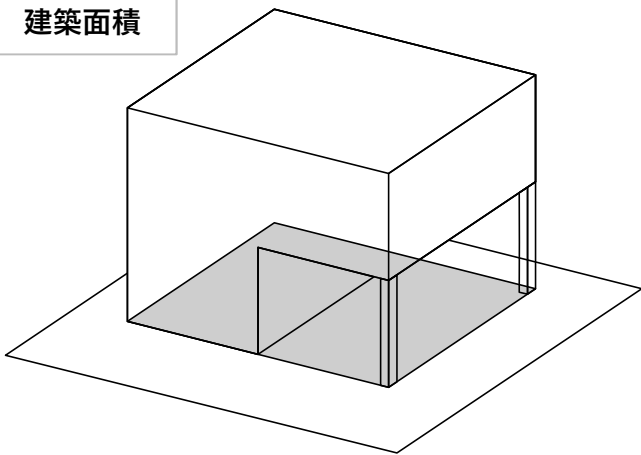
### 3 施設及び施設に附属する工作物の配置図の参考例



申請施設の敷地面積内にある車庫や物置、灯油タンク等の設置物が分かる図面をご用意ください。

### 9 旅館構造設備の概要の面積記入の参考例

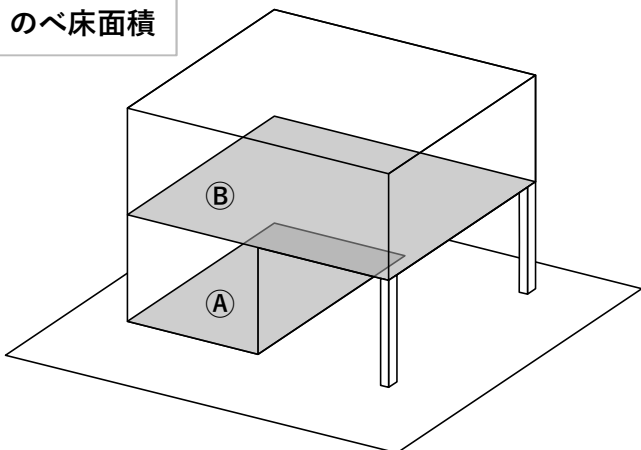
建築面積



**建築面積** は、申請施設を真上から見たときに見える部分の面積です。

詳しくは建築会社やリフォーム会社にお問い合わせ下さい。

のべ床面積



**のべ床面積** は、申請施設のすべての階の面積を合計した数値です。

左の図の場合、 $A+B$  = **のべ床面積** となります。